

CNC-Zerspanungstechnik



Unser Leitbild: **Präzision**



MLG OF DAS DLOTHERIANUM
Klassik

Pokal 2009
Aluminium

Wir sind Ihr Partner für die präzise Umsetzung Ihrer Projektanfragen. Auch für Ihre Auftragsspitzen. Präzise und zuverlässig.

Fordern Sie uns heraus.

Unser Leitbild: Präzision

Hochwertige Dreh- und Frästeile sind das Kerngeschäft der Schade GmbH. Hightech-CNC-Maschinen fertigen am Standort in OWL vor allem Kleinserien.

Qualität, Präzision und Liefertreue zeichnen uns aus.

Präzision in der Zusammenarbeit

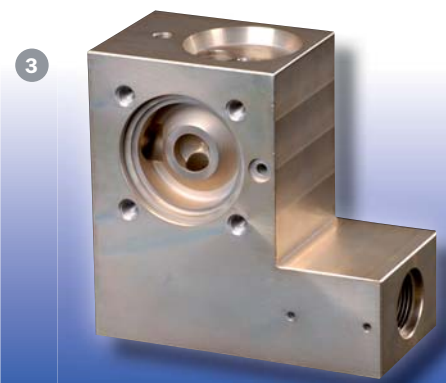
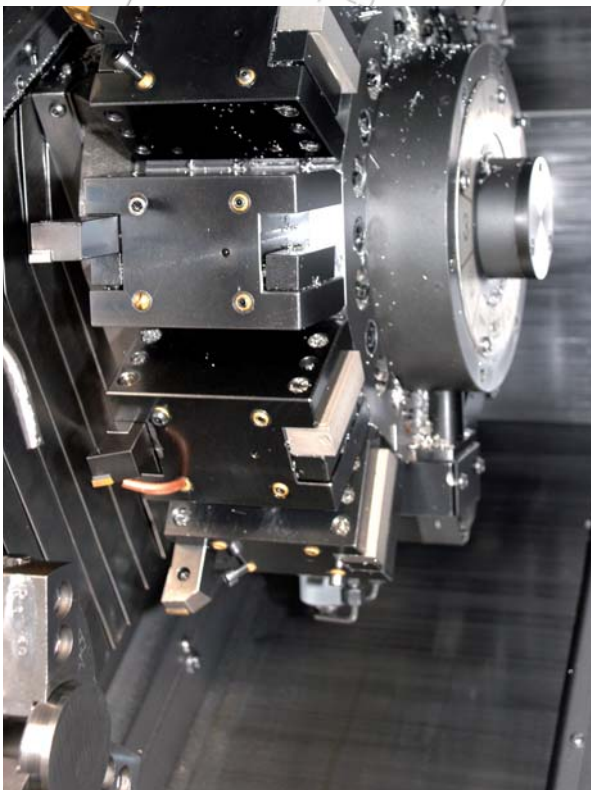
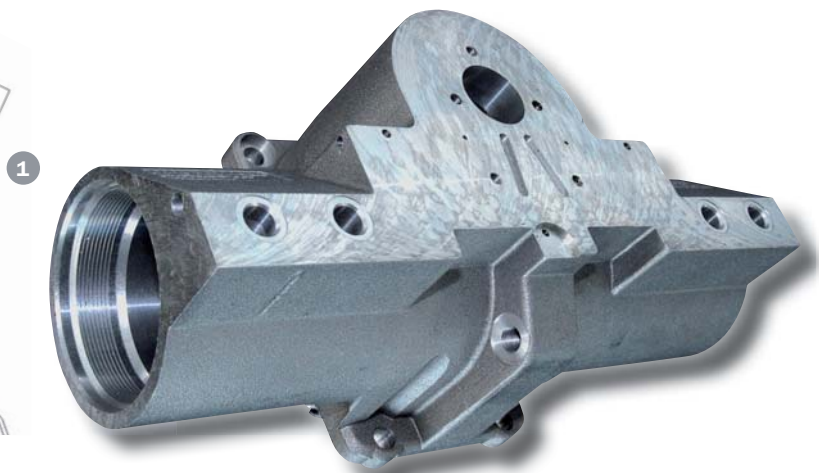
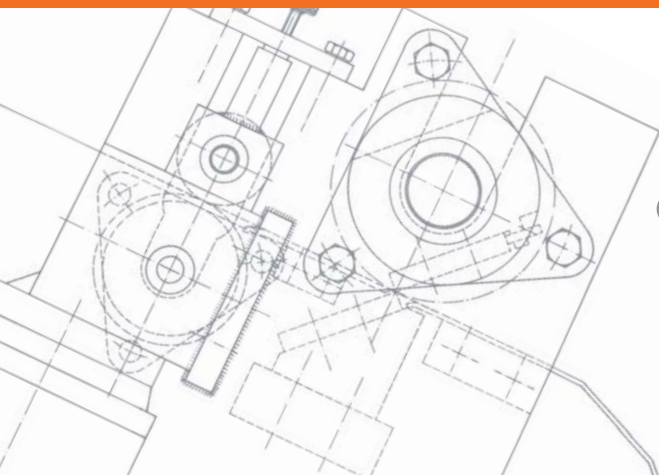
- ▶ optimale Beratung, falls gewünscht auch durch einen Besuch in Ihrem Unternehmen
- ▶ Lösungsfindung durch hauseigenes Engineering
- ▶ präzise Fertigung auf modernen Maschinen
- ▶ Transparenz in der Kostenkalkulation
- ▶ Abstimmung gezielter und planbarer Rahmenaufträge
- ▶ Bevorratung Ihrer gefertigten Teile auf Abruf
- ▶ Anlieferung, auch durch eigenen Lieferservice



v.l.: Thomas Glur, Christian Schade

Mehr als Präzision

- Maximale Präzision bei Projektplanung & Realisierung
- Maximale Präzision bei Toleranzen
- Maximale Präzision bei Terminzusagen



- 1 **Gehäuse einer pneumatischen Antriebseinheit**
Maschinen- und Anlagenbau | Aluminium
- 2 **Reliefnoppenwalze zur Ultraschallverschweißung**
Fördertechnik/Lebensmittelindustrie | Edelstahl
- 3 **Ventilblock**
Maschinen- und Anlagenbau | Aluminium, gelb chromatiert

Maximale Präzision

Qualitativ hochwertig, flexibel und präzise arbeiten wir mit den von Ihnen geforderten Materialien.

Stahl ▾ Edelstahl ▾ Aluminium ▾ Kupfer ▾ Messing ▾ Kunststoffe
Inspirierend ▾ Innovativ ▾ Individuell.



4 **Präzisionsspannteile/Düsennadel** | Medizin-/ Labortechnik | Edelstahl

5 **Anbaufansch** | Maschinen- und Anlagenbau
Aluminium

6 **Gasdüse** | Heiztechnik |
Edelstahl (dauerhitzebeständig)

7 **Verstellspindel** | Fördertechnik/Lebensmittelindustrie |
Edelstahl

8 **Kontaktachse** | Maschinen- und Anlagenbau |
Stahl, gelb verzinkt

9 **Glasklebetteile** | Möbelindustrie | Edelstahl

Präzision und **Qualität**

Kunden legen Wert auf Qualität, Flexibilität und Zuverlässigkeit.
Darauf konzentrieren wir uns.

Unsere Auftraggeber kommen aus den verschiedensten Bereichen.



Kraftwerkstechnik



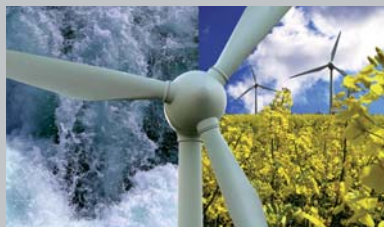
Leuchtenindustrie



Möbelindustrie



Gebäudetechnik



Umwelttechnik



Maschinen- und Anlagenbau



Heiztechnik



Fördertechnik



Medizin- und Labortechnik



Landmaschinentechnik

Präzision **überzeugt**

Wir leben Lösungen ...



SCHADE
Präzision³ in Metall

- CNC-ZERSpanungSTECHNIK
- GRAVIERTECHNIK
- SONDERMASCHINENBAU

Geschäftsführung

Dipl.-Ing. Maschinenbau

Christian Schade

Fon: +49 (0) 52 61.8 91 20

Mail: christian.schade@schade-gmbh.de

Leitung Vertrieb & Marketing

Thomas Glur

Fon: +49 (0) 52 61.6 66 99 63

Mobil: +49 (0) 1 71.6 28 44 59

Mail: thomas.glur@schade-gmbh.de

Leitung Arbeitsvorbereitung & Produktion

Bernd Sorich

Fon: +49 (0) 52 61.87 03 39

Mail: bernd.sorich@schade-gmbh.de

UNSERE BRANCHEN:

FÖRDERTECHNIK

GEBÄUDETECHNIK

HEIZTECHNIK

KRAFTWERKSTECHNIK

LANDMASCHINENTECHNIK

LEUCHTENINDUSTRIE

MASCHINEN- UND ANLAGENBAU

MEDIZIN- UND LABORTECHNIK

MÖBELINDUSTRIE

UMWELTTECHNIK

Schade GmbH
Grasweg 18 a | 32657 Lemgo

Fon: +49 (0) 52 61.8 91 20

Fax: +49 (0) 52 61.8 78 49

info@schade-gmbh.de

www.schade-gmbh.de